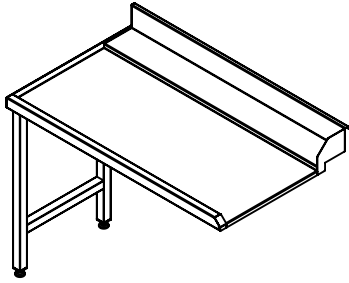


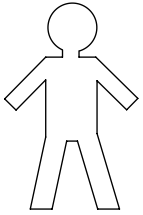


Exit table
Ablauftisch

CUT 600 mm R/L
CUT 1200 mm R/L



Assembly/Aufbau:

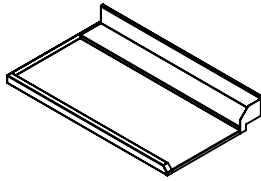


wrench 10
Not included in the kit
Gabelschlüssel 10
Nicht im Kit enthalten

1

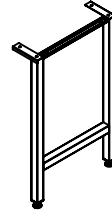
1

A



1

B



1

C



M6x16

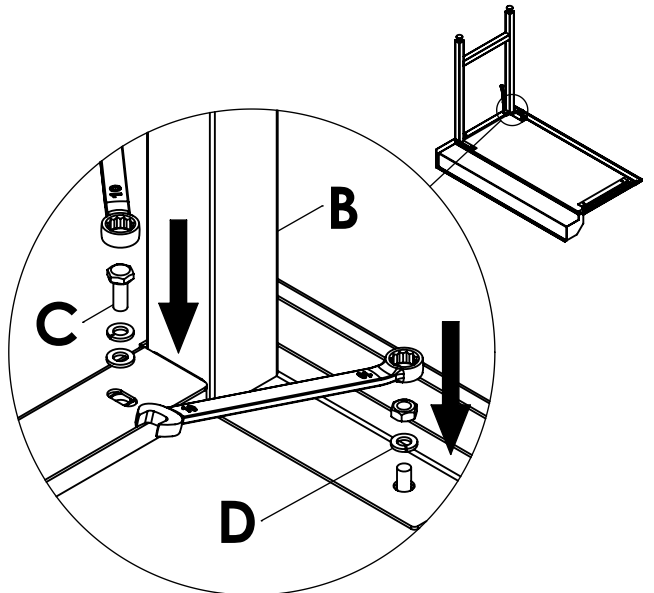
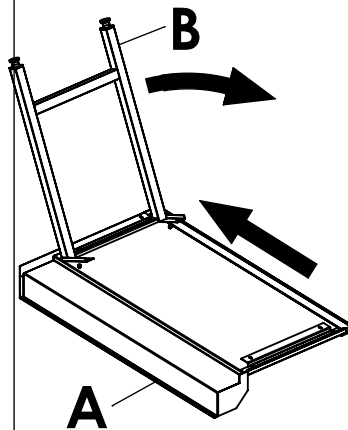
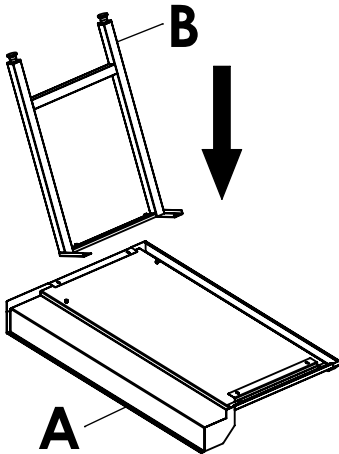
2

D



M6

2



A+B

